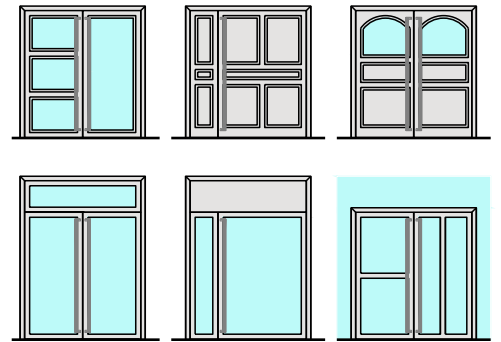
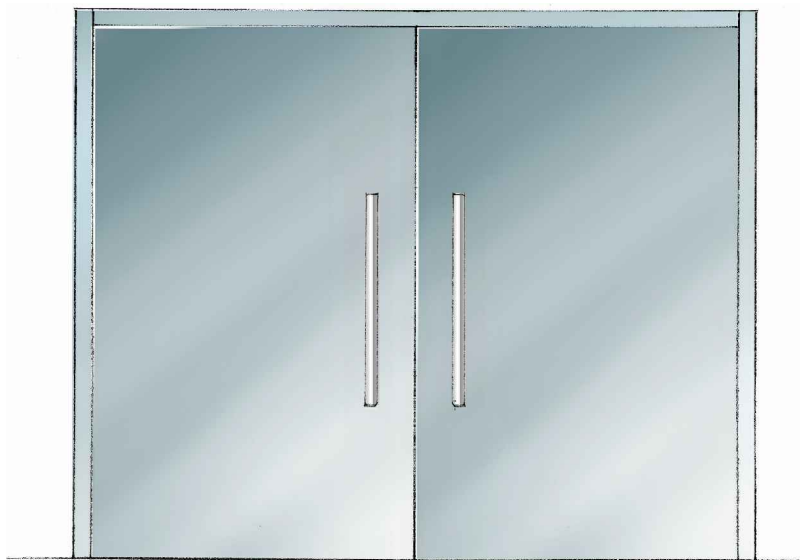


Pendeltüren EI₂ 30 C5

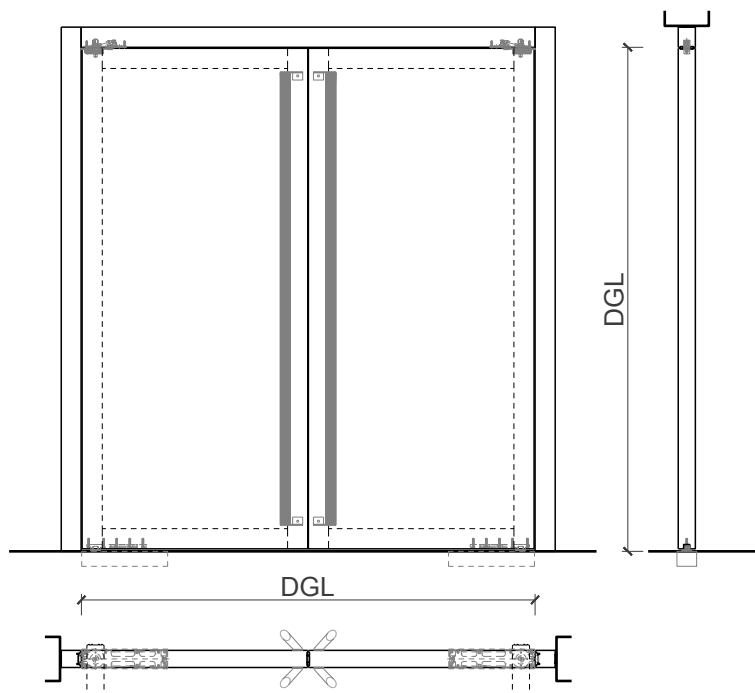
Volltürblatt
Rahmentürblatt



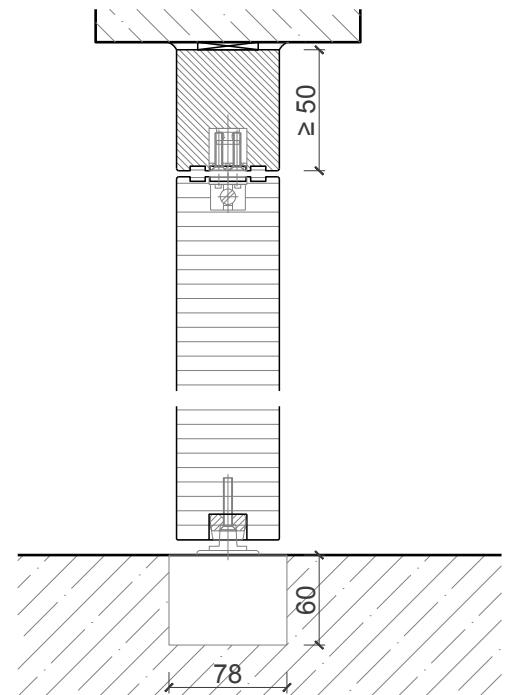
Zargen



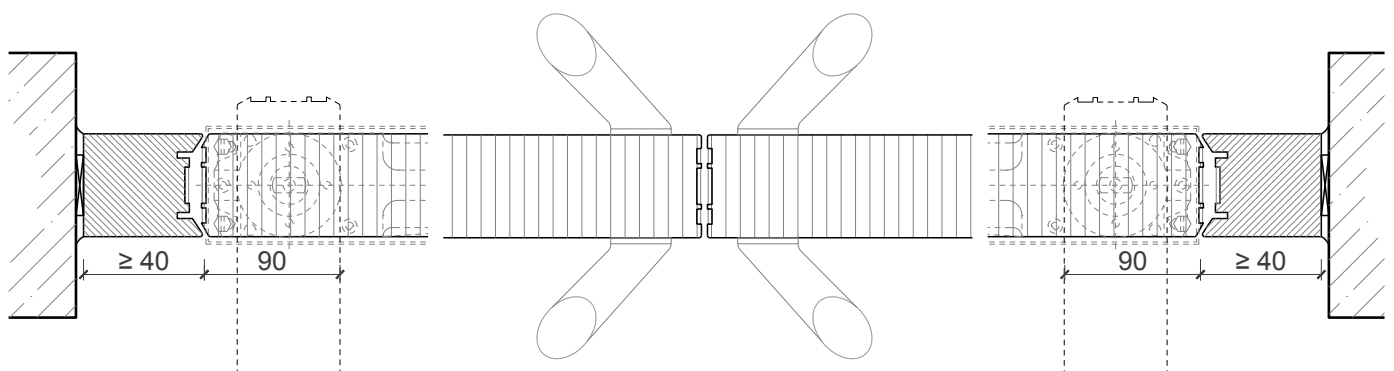
Ansicht und Schnitt



Vertikalschnitt



Horizontalschnitt



Pendeltüren EI₂ 30 C5

Volltürblatt

Rahmentürblatt



Beschreibung:

- Feuerhemmende EI 30 Pendeltür
- TYP ST 315-2
- (A) ÜA-Nr.: E-14.1.1-11-11118
DGL. max. 2550x2875 mm
- (CH) VKF-Nr.: 17968
DGL. max. 2025x2530 mm
- (D) ZIE auf Anfrage

Zargen:

- Blockzarge
- Bendrahmengzarge
- Vertikal Zargenlos möglich

Verglasung / Füllung:

- Brandschutz- Klargläser
- Brandschutz- Strukturgläser
- Flächenbündige Verglasung möglich
- Isoliergläser
- Schallschutzgläser
- Einbruchhemmende Gläser
- Beschusshemmende Gläser
- Gläser mit Folien und Veredelungen
- Holzfüllungen glatt oder profiliert

Einbau in:

- Mauerwerkswand
- Betonwand
- Porenbetonwand
- LBW mind. F30-A aus GKF-Platten
- LBW mind. F90-B aus GKF-Platten
- Sturm EI30 und EI60 Festverglasung
- Sturm EI60 Vollwand

Türblätter:

- Sperrtürblatt 68 mm
- Massivrahmentür 68mm
- Diverse Aufdopplungen möglich
- Friesbreite umlaufend ≥ 80 mm

Holzarten und Oberflächen:

- Konstruktionshölzer Laubholz
- Deckfurniere und Massivaufdopplungen
- Kunstharzdecklagen
- Sockelbleche und Dekore
- Profilierungen
- Verkleidungen aus Stahlblech, Niro, Alu
- Roh oder grundiert für Anstrich
- Farblos geölt oder lackiert
- Nach Muster gebeizt und lackiert
- RAL / NCS lackiert oder Sondertöne

Türschliesser:

- Bodentürschliesser
- Obentürschliesser integriert
- Drehtürantriebe
- Haftmagnet für Daueroffenhaltung
- Handtaster zum auslösen der Fesstellvorrichtung
- Rauchmeldezentrale (Bauseits)

(alle Türschliesser gem. den gültigen Normen)

Schloss (optional):

- Riegelschlösser
- Hackenriegelschlösser
- Zirkelriegelschlösser
- Griffmuscheln
- Griffstangen
- Druckbleche

Bänder und Zubehör:

- Zapfenbänder
- Reed- /Magnetkontakte
- Elektroriegel
- Zutrittskontrollen
- Fingerscanner
- Türspione

Ausschreibungstext EI₂30 C5

Feuerschutztür zweiflügelig

Pendeltür - EI₂30 C5 (T30) - 2-flügelig
Vollbau- oder Holzrahmentür - Typ ST 315-2

Besonderheiten:

- mit und ohne Lichtausschnitten od. Füllungen.
- mit und ohne Seiten-/ Oberteil.
- Zargen, Türblätter und Verglasungen in verschiedenen Ausführungen und Sonderformen möglich.

Nachweise:

A ÜA-Nr. E-14.1.1-11-11118
D -----
CH VKF-Nr. 17968

Weitere mögliche Ausführungsvarianten und Multifunktionen auf Anfrage

Lichter Durchgang BxH:
Wandöffnungsmaß BxH:
Wandstärke:
Drehrichtung:
Ausführung:

Zarge:

Pendeltürzarge Stärke 68 mm RAPE68
Zargenbreite 50 mm
Wandanschluss: in die Laibung stumpf mit Silikonfuge
Bodenanschluss: Durchgehender Boden für Streiftür
Zarge fertig zusammengebaut und Beschlagteile montiert.

Türblatt:

Modell "dB Confort" 68mm, Stumpf
Klimaklasse: 3b
Schalldämmwert Türblatt: Rw = 46 dB
Türkanten: Einleimer Eiche
Aufschäumer: Sichtbar eingebaut.
Belag: Beidseitig glatt

Holzart / Oberfläche:

Holzart Türblatt:
Zarge:
Oberfläche Türblatt:
Zarge:

Türschliesser / Zapfenbänder:

2 Stk. Dorma BTS 80 F, Bodentürschliesser für Pendeltüren, einschließlich Zementkasten. Abdeckplatte in Edelstahl.
Zapfenband 8062 / 7463
Abdeckblech 8064

Schloss:

CES- Einsteck-Riegelschloss 2730 mit Wechsel, PZ-gelocht
Dorn 65 mm, Eckstulp 24x145 mm
2 Stk. Türkantriegel mit Klapphebel nach oben und unten für manuelle Verriegelung des Standflügels.
Optional ohne Schloss möglich

Sichtbeschläge:

Griffstange oder Druckplatte



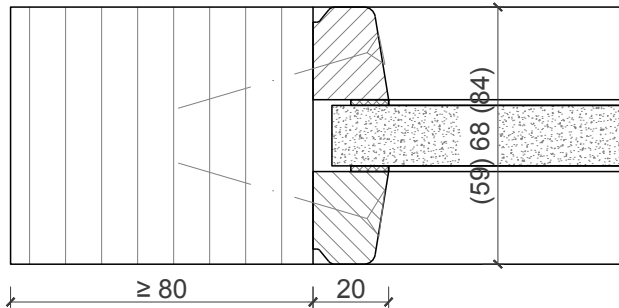
Pendeltüren EI₂ 30 C5

Volltürblatt
Rahmentürblatt

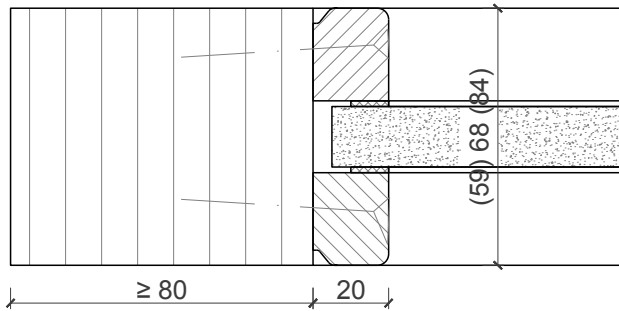


Varianten für Verglasungen:

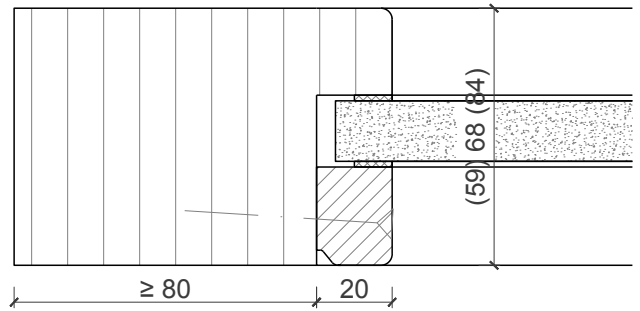
Glas mittig
Glasleisten schräg



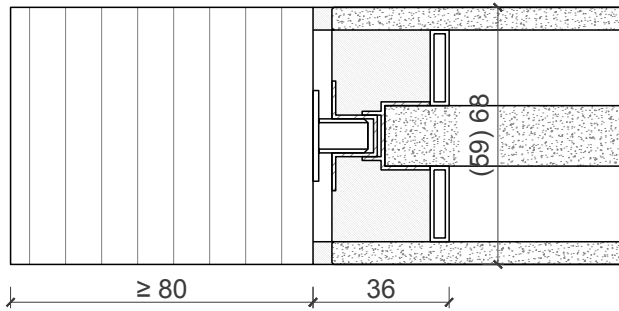
Glas mittig
Glasleisten gerade



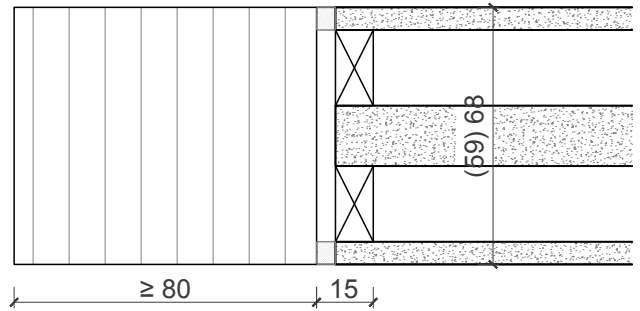
Glas mittig
Glasleiste einseitig



Planline



Plano



Weitere mögliche Ausführungsvarianten und Multifunktionen auf Anfrage.

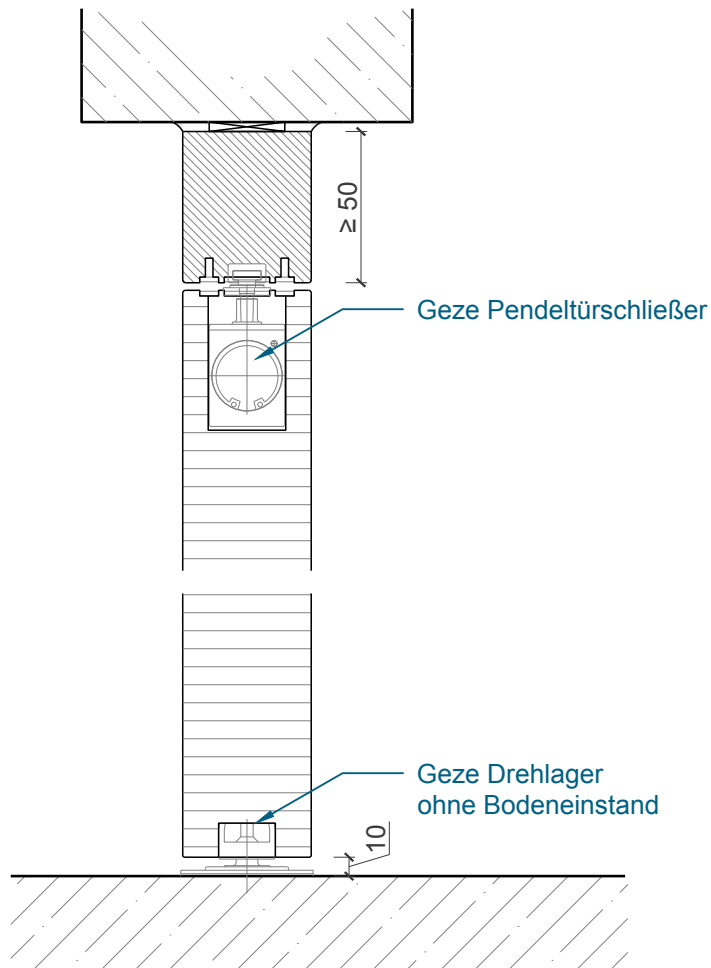
Pendeltüren EI₂ 30 C5

Volltürblatt
Rahmentürblatt

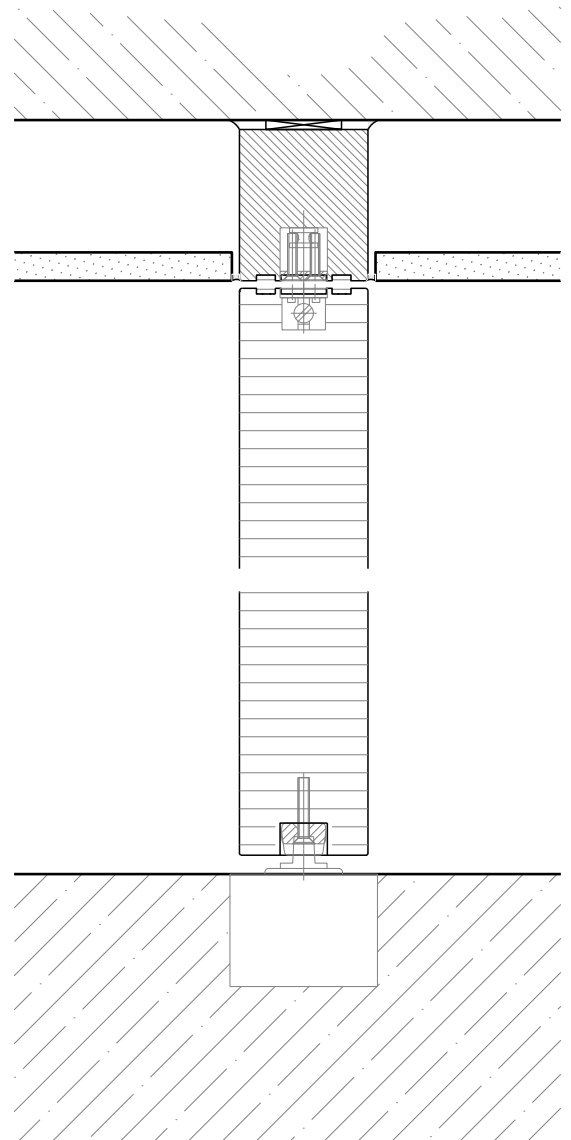


Varianten für Türschliesser und Deckenanschluss:

Drehlager ohne Bodeneinstand



Zargeneinbau deckenbündig in abgehängte- oder Massivdecke



Weitere mögliche Ausführungsvarianten und Multifunktionen auf Anfrage.

Pendeltüren EI₂ 30 C5

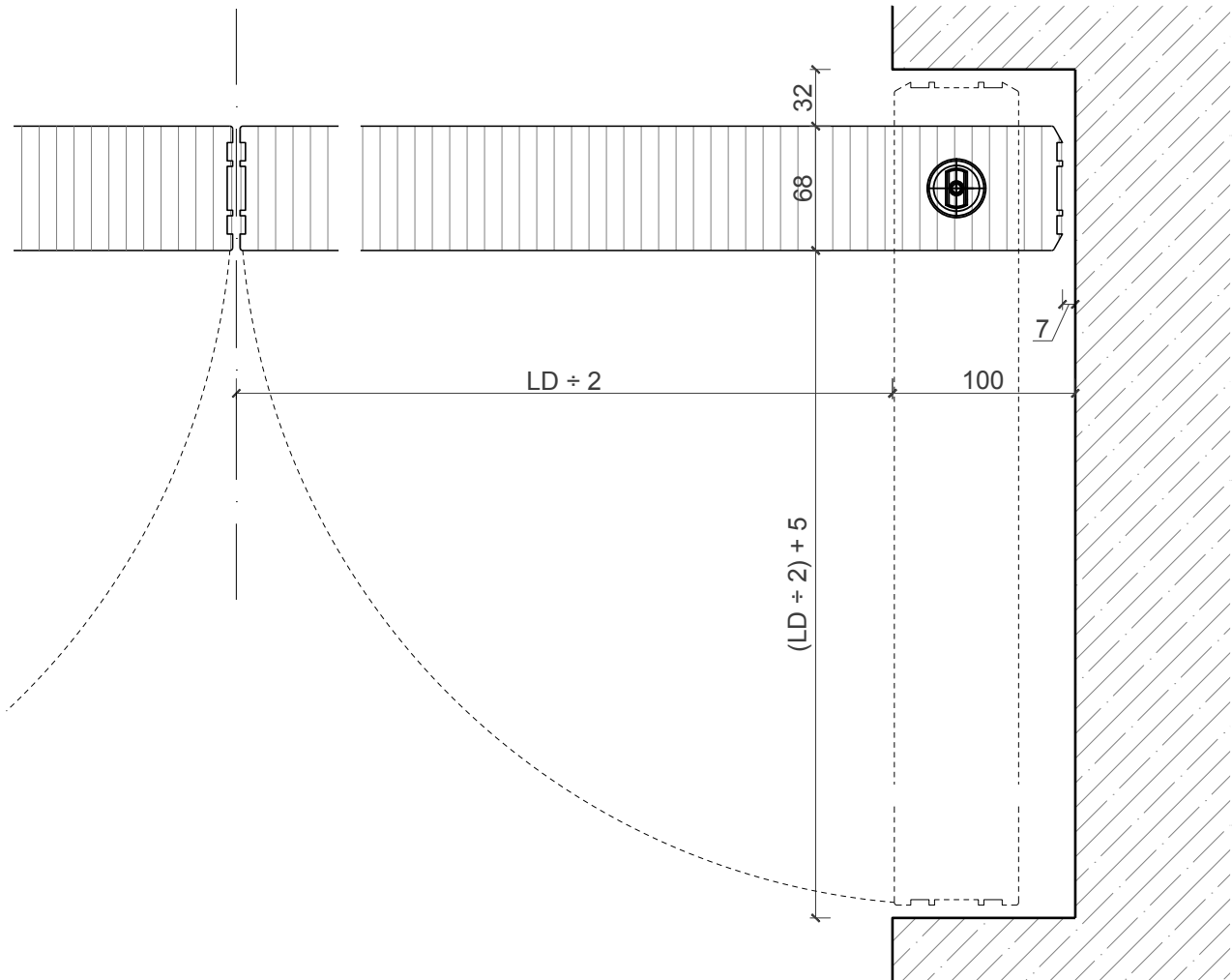
Volltürblatt

Rahmentürblatt

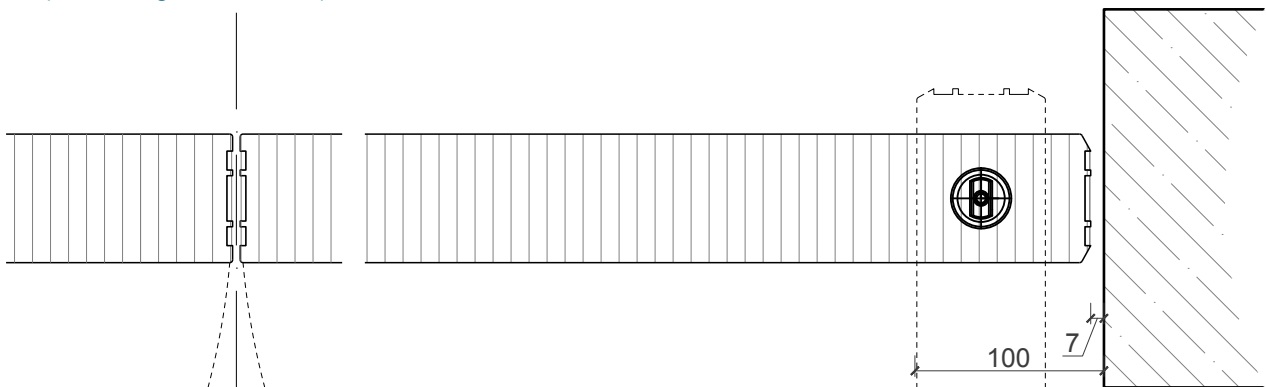


Varianten für Türschliesser und Deckenanschluss:

Pendeltür rahmenlos, mit Nische für wandbündige Offenstellung
(sturzseitig mit Rahmen)



Pendeltür rahmenlos, zwischen Mauerwerk montiert
(sturzseitig mit Rahmen)



Weitere mögliche Ausführungsvarianten und Multifunktionen auf Anfrage.